

Перв. примен.

Справ. №

Подп. дата

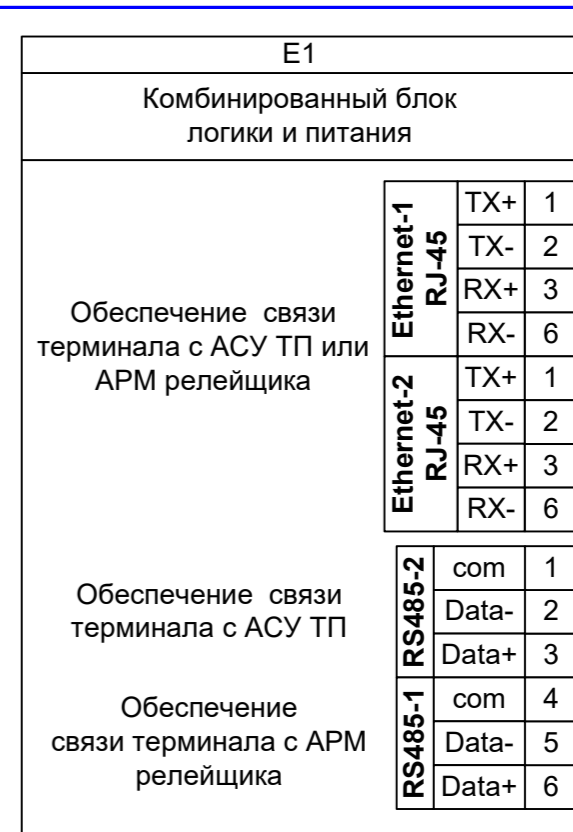
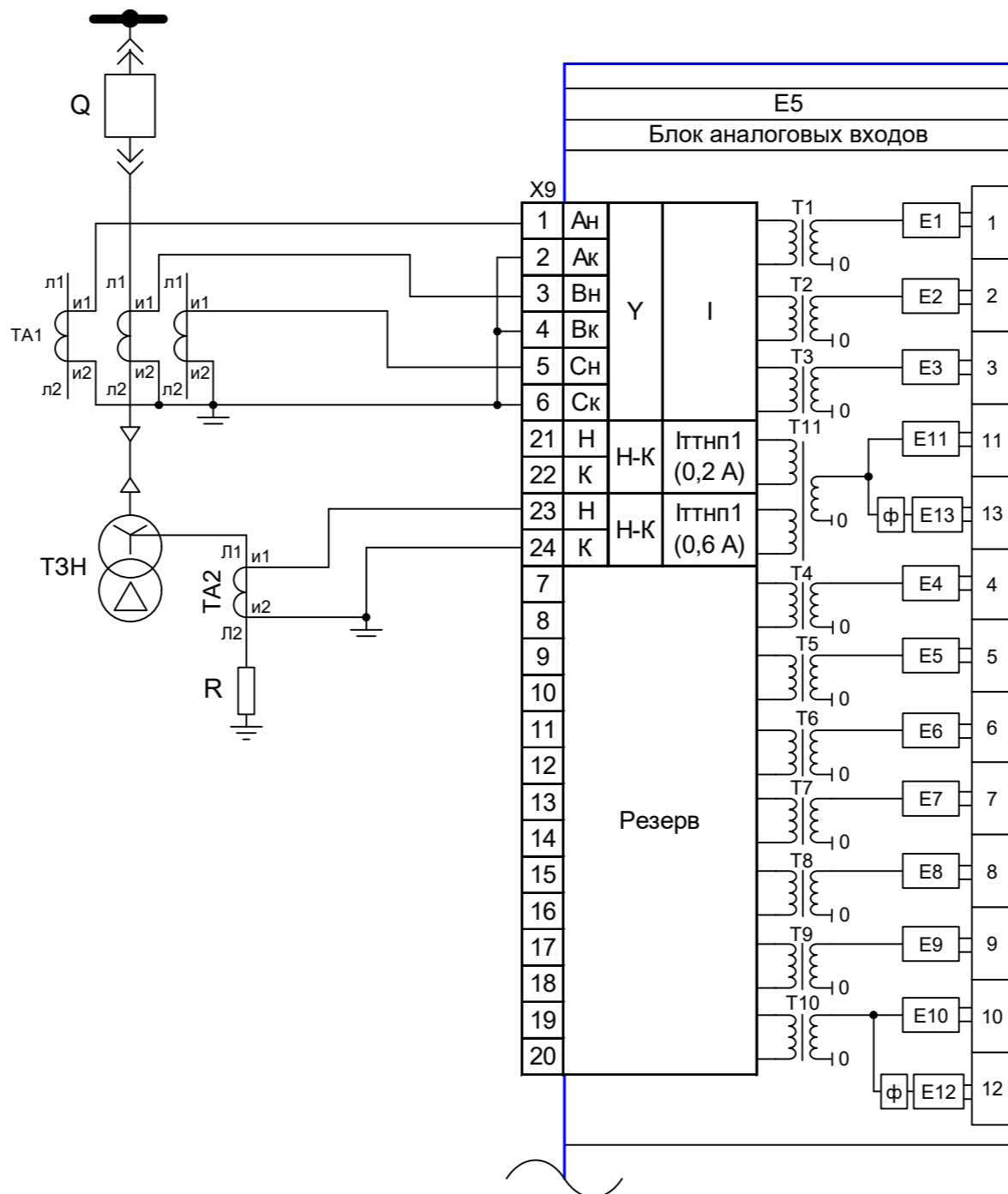
Инв. № дубл.

Взам инв. №

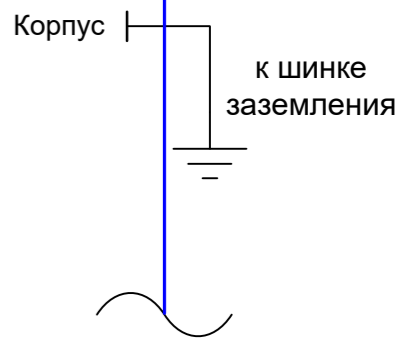
Подп. и дата

Инв. № подл.

Шины 6(10) кВ

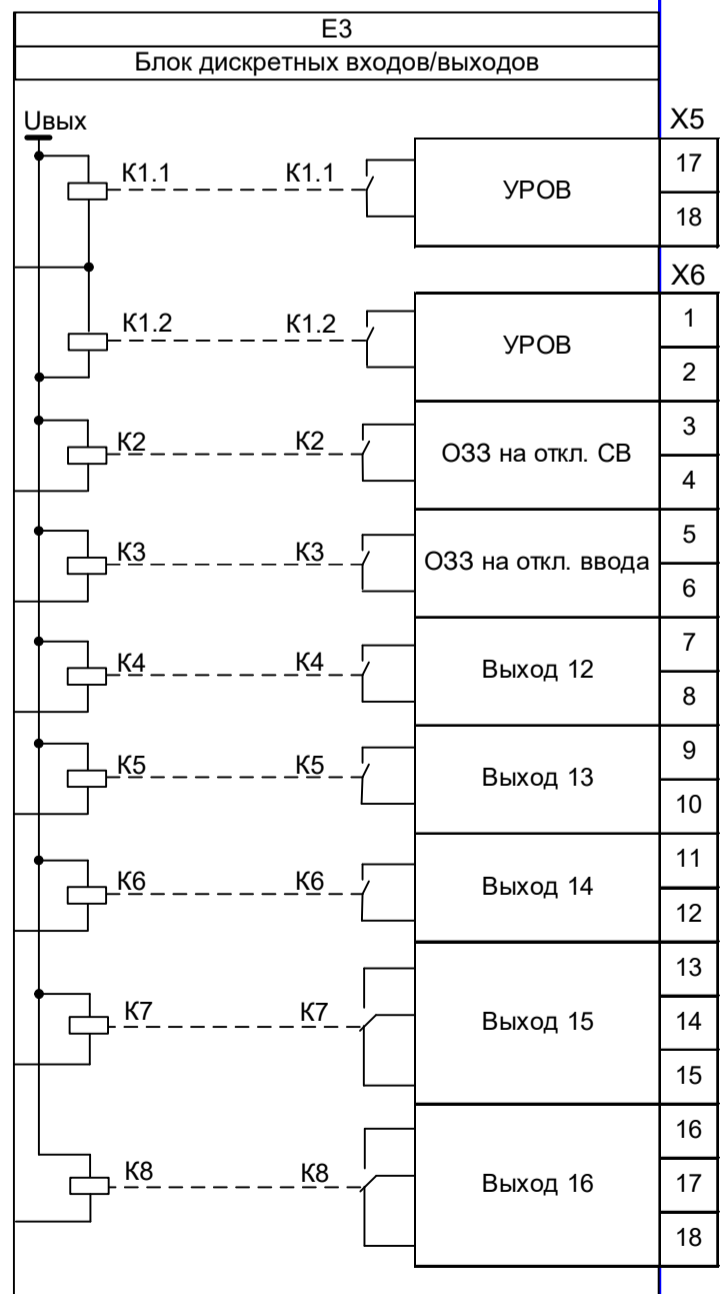
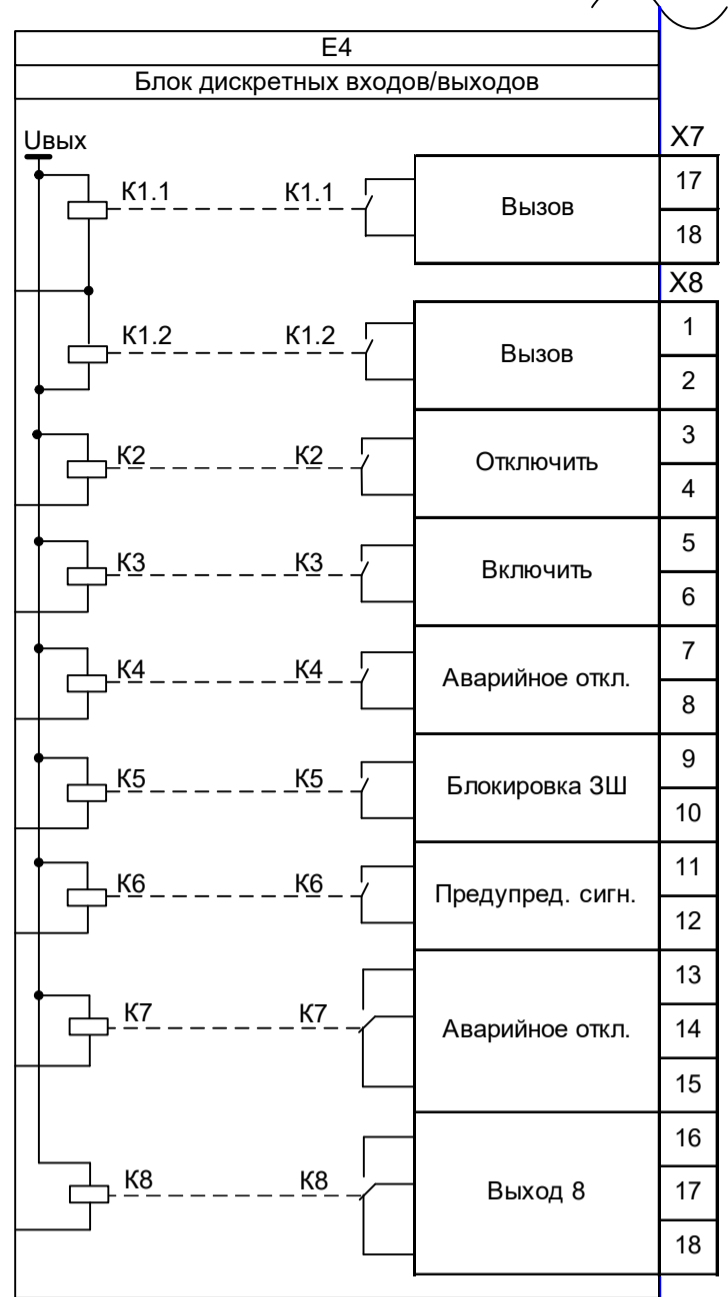
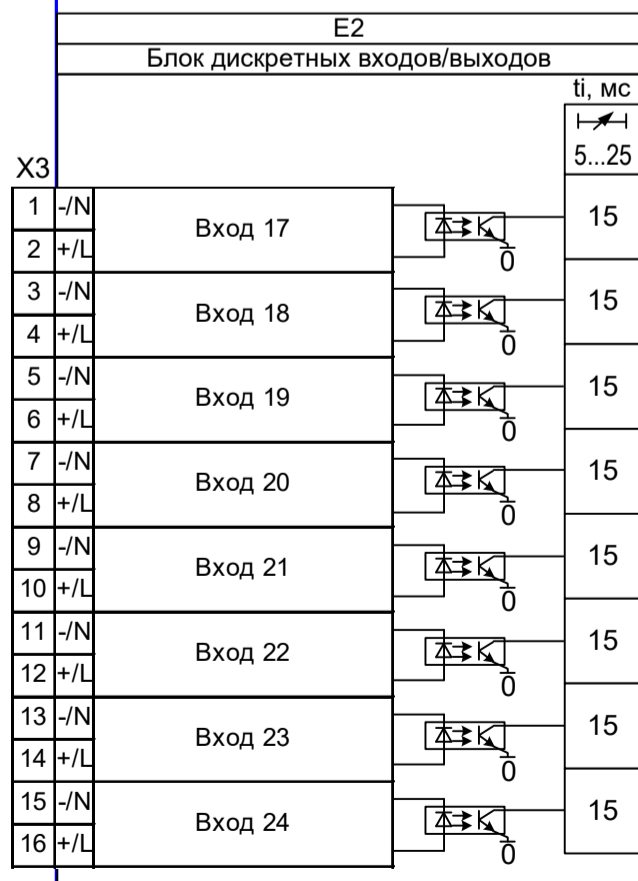
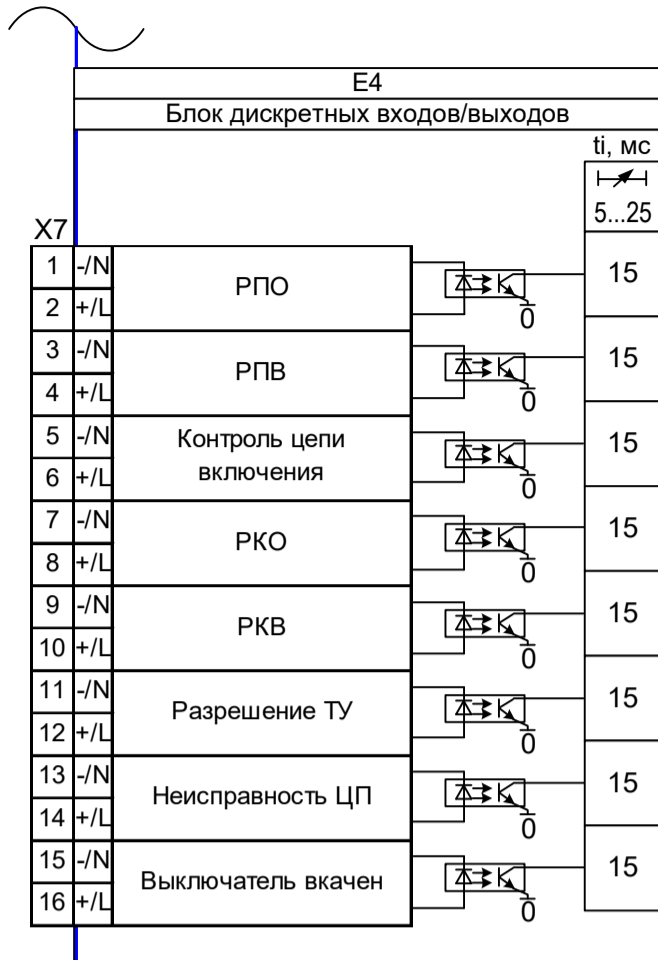


Ethernet-1 RJ-45	TX+	1
	TX-	2
	RX+	3
	RX-	6
Ethernet-2 RJ-45	TX+	1
	TX-	2
	RX+	3
	RX-	6
RS485-2	com	1
	Data-	2
	Data+	3
RS485-1	com	4
	Data-	5
	Data+	6



Примечания
 1 В блоке аналоговых входов указаны номинальные значения тока и напряжения трансформаторов.
 2 Диапазон измерения токов задается в настройках.

Версия	2	Дата	19.12.2019	Леноргэнергогаз		
				ЭКРА.656122.036/217 0325 Э5		
Изм	Лист	№ докум.	Подп.	Дата	Лит.	Масса
Разраб.	Воробьев				A	—
Пров.	Карлин					—
Т.контр.	—				Лист 1	Листов 3
Н.контр.	Курочкина				ООО НПП «ЭКРА»	
Утв.	Пашковский				Терминал ЭКРА 217 0325 Схема электрическая подключения	
				Трансформатор заземления нейтрали		

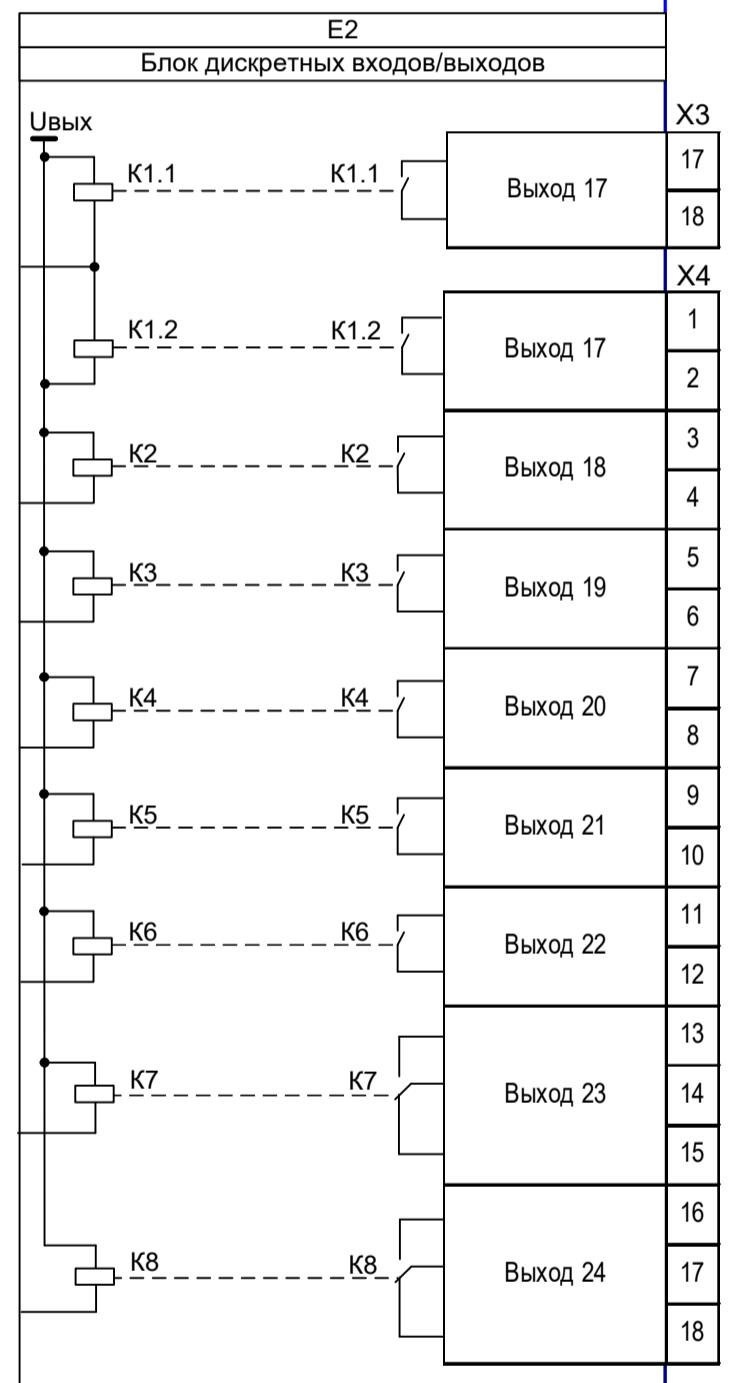
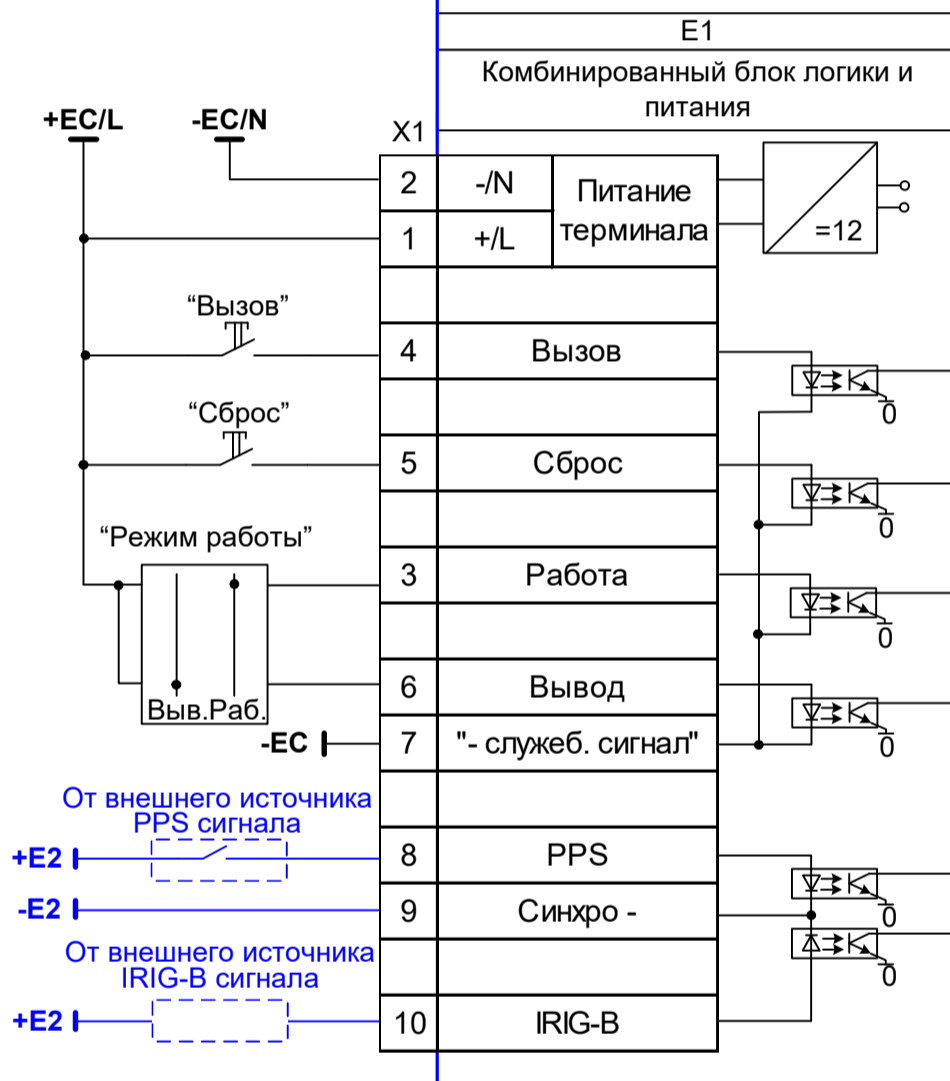
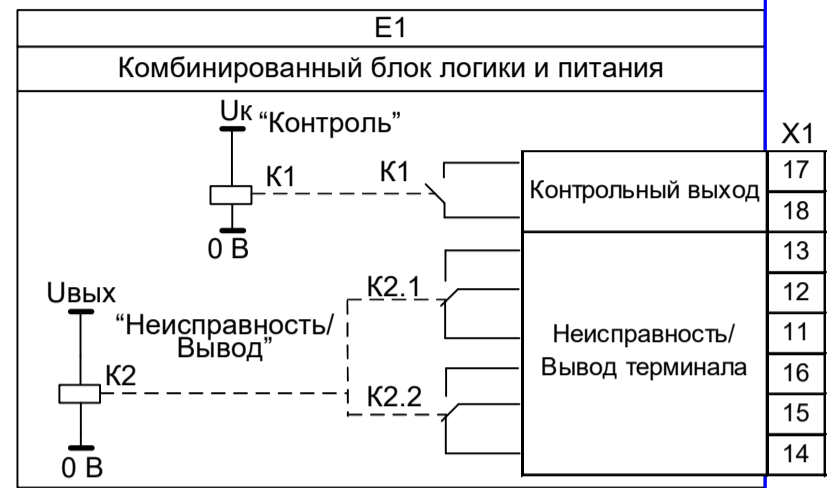
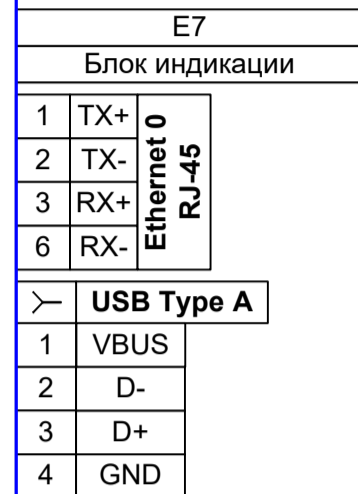


Инв.№ подл.	Подп. и дата	Взам инв.№	Инв.№ дубл.	Подп. дата

Версия	2	Дата	19.12.2019
Изм	Лист	№ докум.	Подп. Дата

Местное подключение переносного компьютера к терминалу (сервисный порт)

Для подключения флеш-накопителя (сервисный порт)



EC - шины питания;
E2 - шины аппаратной синхронизации времени.

Инд. № подл.	Подп. и дата
Взам инв. №	Подп. и дата
Инд. № дубл.	Подп. и дата
Инд. № подл.	Подп. и дата

Версия	2	Дата	19.12.2019
Изм	Лист	№ докум.	Подп. Дата